

Sistem Keamanan Rumah Berbasis Android Dengan Raspberry Pi

Eko Riyanto¹

^{1,2,3}Jurusan Informatika, STMIK HIMSYA Semarang
Jalan Raya Karanganyar Tugu KM.12 No.58 Semarang
E-mail : ekoriyanto89@gmail.com¹

Abstract—Smart Home is one of the tools that is developed for ease of automation of smart home management from the start of address, security, comfort, savings, through automation with Android. In designing a micro home security system controller using raspberry pi 3 and Android smartphones that can reduce the number of criminal acts of burglary door. This tool consists of an electro magnetic door lock called a solenoid door lock. This solenoid key is placed on the door of the house for security. The design of this home door security system utilizes Raspberyy pi b + as a control device from near and far by utilizing the wifi network and sms gateway to control opening and closing the home door lock that is controlled via an android mobile. Through web bootstrap that will display the results captured by the camera to provide a home situation every time someone enters. This house door security system that has been successfully built and tested with the working principle if there is someone who forces or breaks the house door in a closed condition, the system will activate a warning or alarm by sounding the buzzer, because there is an LDR sensor connected to one switch connected to the solenoid key that results, if the key is opened with a security system then the LDR sensor will turn off and there will be no alarm, but if it is forced to break the LDR sensor will activate and read the movement of the door so that the reaction occurs and the buzzer alarm will sound. This security system is a solution to increase the level of home security , besides this sophisticated system is very easy to use and integrated with android smartphones

Abstrak—Smart Home adalah salah satu alat yang dikembangkan untuk kemudahan otomatisasi manajemen rumah pintar dari awal alamat, keamanan, kenyamanan, penghematan, melalui otomatisasi dengan Android. Dalam mendesain pengontrol sistem keamanan rumah mikro menggunakan raspberry pi 3 dan smartphone Android yang dapat mengurangi jumlah tindak pidana pencurian pintu. Alat ini terdiri dari kunci pintu elektro magnetik yang disebut kunci pintu solenoid. Kunci solenoid ini ditempatkan di pintu rumah untuk keamanan. Desain sistem keamanan pintu rumah ini menggunakan Raspberyy pi b + sebagai perangkat kontrol dari dekat dan jauh dengan memanfaatkan jaringan wifi dan sms gateway untuk mengontrol membuka dan menutup kunci pintu rumah yang dikendalikan melalui ponsel android. Melalui web bootstrap yang akan menampilkan hasil yang ditangkap oleh kamera untuk memberikan situasi rumah setiap kali seseorang masuk. Sistem keamanan pintu rumah ini telah berhasil dibangun dan diuji dengan prinsip kerja jika ada seseorang yang memaksa atau menghancurkan pintu rumah di dalam kondisi tertutup, sistem akan mengaktifkan peringatan atau alarm dengan membunyikan bel, karena ada sensor LDR yang terhubung ke satu sakelar yang terhubung ke kunci solenoid yang dihasilkan, jika kunci dibuka dengan sistem keamanan maka sensor LDR akan berubah mati dan tidak akan ada alarm, tetapi jika dipaksa untuk memecahkan sensor LDR akan mengaktifkan dan membaca gerakan pintu sehingga reaksi terjadi dan alarm bel akan berbunyi. Sistem keamanan ini merupakan solusi untuk meningkatkan tingkat keamanan rumah , selain itu sistem canggih ini sangat mudah digunakan dan terintegrasi dengan smartphone android

Kata Kunci— keamanan rumah; rumah pintar; android; raspberry PI; LDR

I. PENDAHULUAN

Teknologi rumah pintar berkembang pesat sebagai paradigma baru yang mengasyikkan. Berbagai aspek yang mencakup keamanan, penghematan energi, ventilasi, dapur pintar dibahas dalam makalah ini. Semua hal di atas dilakukan dengan bantuan perangkat pintar seperti remote control, alarm keamanan, sensor, dll. Dalam makalah ini kami menyajikan teknologi dan alat yang disebutkan di atas yang dapat diintegrasikan dalam sistem rumah pintar yang dapat

memberikan penghematan energi keamanan dan lainnya. sistem pintar semacam itu [1].

Aplikasi ini menggunakan Raspberry Pi yang berfungsi sebagai server yang akan menghubungkan antara perangkat keras dan perangkat lunak yang dikendalikan melalui web sebagai antarmuka yang digunakan oleh pengguna untuk memasukkan input dan menghasilkan output. Pengembangan web ini menggunakan sistem operasi Raspbian, perangkat lunak yang digunakan adalah PHP5. Fitur-fitur di web ini

dalam bentuk 6 tombol, dimana 3 tombol biru sebagai aturan dan 3 tombol merah sebagai aturan mati [2]

Berbagai perangkat pengendali seperti bit fit, pencahayaan yang dikendalikan dari jarak jauh, dll. Bekerja sekarang dalam sehari menggambarkan tahap awal dari kehidupan cerdas. Skenario IOT akan memberikan rumah dengan kemampuan kontrol pada perangkat yang dapat dioperasikan jauh menggunakan koneksi paket data dengan dunia. Makalah ini adalah tentang merancang dan memodelkan sistem otomasi rumah yang masuk akal menggunakan Internet of Things. Makalah ini menjelaskan berbagai langkah mengenai penerapan Smart Homes di masa sekarang [3].

Seiring dengan perkembangan elektronik dan komunikasi, penggunaan komputer dan ponsel semakin populer di masyarakat, saat ini ada banyak perangkat elektronik yang dirancang dengan teknologi digital sehingga dapat diintegrasikan dengan komputer atau pengontrol mikro. Keuntungan utama peralatan elektronik dalam teknologi digital adalah fleksibel karena dapat dikendalikan oleh perangkat lunak (software) sehingga memudahkan pengguna (pengguna) untuk memodifikasi sistem.

Rumah yang aman dan nyaman didambakan oleh semua orang. Untuk keamanan rumah, setiap pemilik rumah sangat memperhatikan. Kejahatan pencurian yang semakin meluas di rumah membuat banyak pemilik rumah gelisah, terutama ketika jauh dari rumah untuk waktu yang lama. Untuk sistem keamanan rumah biasanya hanya mengandalkan kunci yang digunakan untuk mengunci pintu rumah agar aman. Selain kunci konvensional, keamanan rumah konvensional lainnya seperti gembok dan terali. Keamanan rumah konvensional dianggap tidak cukup untuk membuat pemilik rumah merasa aman karena pencuri selain profesional juga dapat bekerja dengan tenang dengan waktu luang di rumah kosong tanpa menimbulkan kecurigaan dari penghuni di sekitar rumah. Bentuk kunci rumah konvensional sangat mudah diduplikasi. Apalagi ketika rumah tidak berpenghuni, pelaku dapat dengan mudah membuka pintu dengan kunci yang telah digandakan.

Salah satu cara yang bisa digunakan untuk mengatasi kejahatan di rumah menggunakan sistem keamanan rumah modern. Yaitu menggunakan

komputer mikro Raspberry pi yang terhubung dengan kunci solenoid sebagai sistem keamanan rumah digital untuk mengunci pintu dan mengendalikannya dari dalam dan luar rumah atau bahkan jarak jauh dengan menggunakan smartphone Android.

Memahami raspberry 3 B +, Raspberry pi atau yang biasa di raspi jangka pendek adalah komputer mikro yang ukurannya hanya selebar kartu kredit, tetapi komputer mikro seri ini dilengkapi dengan prosesor inti octa dan RAM 1GB untuk kinerja yang cukup stabil saat digunakan, selain itu ada pada Raspberry Pi 3 seri B + dilengkapi dengan 4 port USB dan 1 port LAN [4]



Gambar 1. Raspberry 3 B +

Komputer mikro ini juga dilengkapi dengan 1 port HDMI untuk menampilkan tampilan seperti desktop PC, tetapi Raspberry berbasis Linux dan menggunakan Rasbian sebagai OS-nya, sehingga akan sedikit asing bagi pengguna Windows. tetapi dengan komponen yang tertanam dalam raspberry pi model 3 B + ini, kita dapat mengedit dokumen, memutar video HD, memainkan game, coding, dan banyak lagi.

Kelebihan dari raspberry pi ini adalah pin 40 GPIO (General Purpose Input Output) yang berfungsi untuk menghubungkan raspberry dengan beberapa modul elektronik seperti, modul relai, modul GSM, dinamo servo dll. Untuk dikontrol dan digunakan sebagai alat yang dapat dikembangkan menjadi alat, salah satunya adalah alat keamanan rumah canggih.

Raspberry ini sangat efisien dalam hal ukuran dan daya yang dibutuhkan untuk menyalakannya, hanya membutuhkan tegangan 5volt. Raspberry dapat terbakar, bahkan dengan bank daya, jadi kita tidak perlu repot dengan kebutuhan untuk cakupan daya yang besar seperti seperti PC desktop, dan raspberry

ini dapat menyala ketika listrik PLN mati, sementara bank daya masih tersedia sebagai cadu daya.

Definisi modul relay, Relai adalah sakelar (sakelar) yang dioperasikan secara elektrik dan merupakan komponen elektromekanis yang terdiri dari 2 bagian utama yaitu elektromagnetik (koil) dan mekanis (sakelar / sakelar). Relai menggunakan Prinsip Elektromagnetik untuk memindahkan Switch kontak sehingga dengan arus listrik kecil dapat menghantarkan listrik dengan tegangan yang lebih tinggi [5].



Gambar 2. Modul Relay 8 Chanel

Memahami kunci solenoid, kunci solenoid adalah kunci elektronik yang bisa dikontrol oleh raspberry pi. Cara kerja solenoid ini menggunakan sistem magnetik, bagaimana jika Anda mendapatkan listrik DC kunci pintu ini akan bereaksi untuk menarik setrika yang berfungsi sebagai kunci dan akan melepaskannya lagi jika arus DC menghilang atau tidak mengalir lagi.

Kunci solenoid ini sangat cocok untuk membuat pintu elektronik yang dapat dikontrol oleh pengontrol mikro, sehingga dapat diatur untuk mengunci tanpa harus berjalan lebih dekat ke pintu [6].



Gambar 3. Kunci Selenoid

Pengertian Sensor LDR, LDR adalah singkatan dari Light Dependent Resistor yang merupakan salah

satu jenis komponen resistor yang nilai resistansi dapat berubah sesuai dengan intensitas cahaya. Nilai resistansi LDR sangat dipengaruhi oleh intensitas cahaya. Semakin ringan hitnya, semakin rendah nilai resistansi. Sebaliknya, jika cahayanya sedikit (gelap), maka nilai resistansi menjadi lebih besar, sehingga arus listrik yang mengalir akan terhambat.

Secara umum, LDR memiliki nilai resistansi 200 Kilo Ohm ketika dalam kondisi cahaya rendah (gelap), dan akan berkurang hingga 500 Ohm dalam kondisi terkena cahaya.

Memahami Python, Python adalah bahasa pemrograman interpretatif multiguna dengan filosofi desain yang berfokus pada tingkat keterbacaan kode. Python diklaim sebagai bahasa yang menggabungkan kemampuan, kemampuan, dengan sintaksis kode yang sangat jelas, dan dilengkapi dengan fungsi pustaka standar yang besar dan komprehensif [7].

Python mendukung paradigma multi pemrograman, terutama tetapi tidak terbatas pada pemrograman berorientasi objek, pemrograman imperatif, dan pemrograman fungsional. Salah satu fitur yang tersedia dalam Python adalah sebagai bahasa pemrograman dinamis yang dilengkapi dengan manajemen memori otomatis. Seperti bahasa pemrograman dinamis lainnya, python umumnya digunakan sebagai bahasa skrip meskipun dalam praktiknya penggunaan bahasa ini lebih luas termasuk konteks penggunaan yang umumnya tidak dilakukan menggunakan bahasa skrip. Python dapat digunakan untuk berbagai kebutuhan pengembangan perangkat lunak dan dapat berjalan pada berbagai platform sistem operasi.

Pengertian PHP Hypertext Preprocessor ", yang merupakan bahasa pemrograman yang banyak digunakan untuk menangani pembuatan dan pengembangan situs web dan dapat digunakan bersamaan dengan HTML. Preprocessor "dengan singkatan" PHP ". Versi PHP terbaru adalah versi ke-5. Berdasarkan survei Netcraft pada bulan Desember 1999, lebih dari satu juta situs menggunakan PHP, termasuk NASA, Mitsubishi dan RedHat.

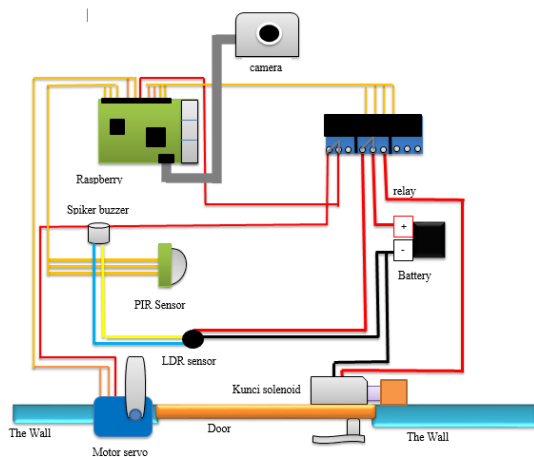
II. METODE PENELITIAN

Sistem keamanan rumah berbasis pengontrol mikro ini adalah sistem yang digunakan untuk

mengontrol relay yang terhubung ke antarmuka keamanan rumah seperti kunci solenoid, sensor PIR, modul kamera, sensor LDR, motor servo, dan speaker buzzer.

Fungsi relai di sini hanya mengubah fungsi objek yang akan dihidupkan melalui kontrol smartphone Android, sensor LDR yang diteruskan akan membaca setiap kali pintu terbuka melalui paparan cahaya yang semula gelap, maka sakelar relai akan menjadi terhubung ke speaker buzzer sehingga pintu speaker akan berbunyi.

Sementara ketika pintu rumah akan dibuka, relai akan beralih ke aktif sehingga sensor LDR akan mati dan kunci solenoid akan menyala sehingga pintu bisa terbuka tanpa suara alarem karena relai tidak terhubung dengan sensor LDR lagi. Kemudian sensor PIR yang ditempatkan pada area pintu akan aktif dan mengirim perintah ke kamera melalui raspberry untuk mengambil gambar dengan cepat, sehingga foto orang yang masuk akan selalu terlihat dan dapat diketahui.



Gambar 4. skema kerja sistem keamanan

III. HASIL DAN PEMBAHASAN

Sesuai dengan penerapan sistem keamanan rumah yang sekarang banyak digunakan oleh orang pada umumnya, setiap rumah hanya diberi kunci rumah biasa seperti gembok sentil atau kunci pintu manual, sehingga pemilik rumah harus selalu berhati-hati saat mengunci keluar. rumah untuk waktu yang lama, atau sebentar.

Ketika pemilik rumah sedang terburu-buru ketika meninggalkan rumah karena waktu yang mendesak, tanpa penjaga keamanan ditugaskan untuk

mengamankan rumah, ini akan menjadi hal yang sangat berbahaya dan akan menjadi sasaran empuk bagi perampok yang selalu mencari mangsa.

Langkah-langkah untuk menginstal sistem keamanan rumah:

1. Instalasi raspberry dengan sistem operasi raspbian
2. Pemrograman menggunakan dempul
3. Relay instalasi
4. Mengatur Relay
5. Pemasangan PIR dan Sensor Kamera
6. Pemasangan motor servo
7. Instalasi sms gateway



Gambar 5. buka pintu dengan kunci solenoid



Gambar 6. pengambilan gambar dengan kamera

IV. KESIMPULAN

Dari penelitian yang sudah dilakukan bahwa keamanan rumah berbasis android ini dapat disimpulkan (1) Sistem keamanan rumah telah berhasil dibuat dengan Raspberry Pi dengan pengontrol smartpone Android, (2) Sistem keamanan rumah yang bisa diperketat dengan bantuan perangkat elektronik yang cukup canggih dan mudah digunakan, (3) Memberikan pelajaran

untuk memanfaatkan teknologi di sektor keamanan,
(4)Komputer mikro seperti raspberry dapat dikembangkan menjadi sistem keamanan rumah yang mudah dan baik, dan dapat dikembangkan lebih lanjut sesuai dengan ide dan kreativitas.

DAFTAR PUSTAKA

- [1] Kadam, et all.2015. Smart Home System. International Journal of Innovative Research in Advanced Engineering (IJIRAE) 2(1) 81 – 86.
- [2] Masykur, Fauzan., Prasetowati, Fiqiana.2016. Aplikasi Rumah Pintar (Smart Home) Pengendali Peralatan Elektronik Rumah Tangga Berbasis Web. Jurnal Teknologi Informasi dan Ilmu Komputer (JTIK) 3 (1), 51 -58
- [3] Kaur, et all., 2017. Smart Homes: Sensible Living Using Internet of Things. Indian Journal of Science and Technology. 10 (31), 1 – 8
- [4] Raspberry Pi Documentation by the Raspberry Pi Foundation is licensed under a Creative Commons Attribution 4.0 International Licence.
- [5] Aripriharta, S.T., M.T. 2014. Smart Relay dan Aplikasinya, Yogyakarta: Graha Ilmu.
- [6] Shandy, Yan Detha.2015. Implementasi Sistem Kunci Pintu Otomatis Untuk Smart Home Menggunakan SMS Gateway. e-Proceeding of Engineering .2 (2) 6395 – 6407.
- [7] Kadir, Abdul., 2005.Dasar Pemrograman Phyton. Andy Publisher